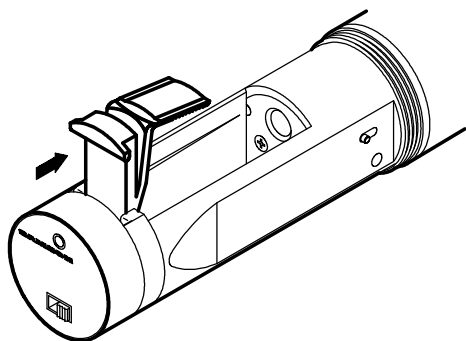


SAMSON®

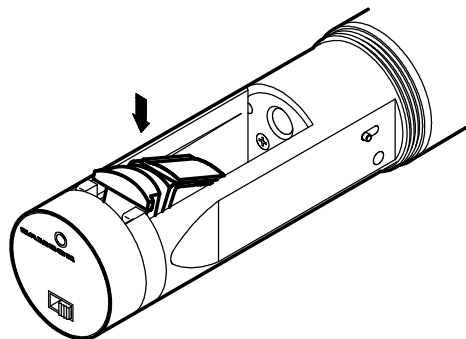
UH-5用

バッテリー・ストッパー 取り付け方

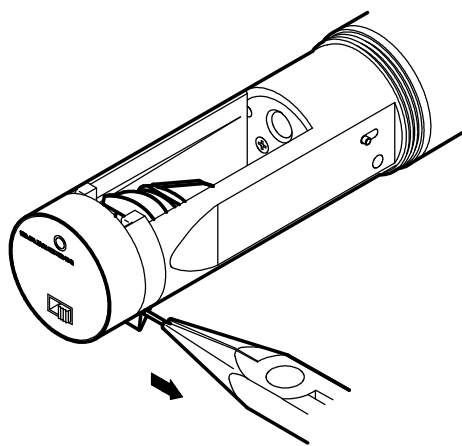
① バッテリー・ストッパーをマイク側に倒す（約15°）。



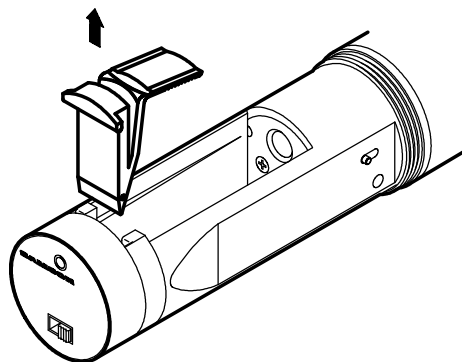
② バッテリー・ストッパーを下に押し込む。



③ バッテリー・ストッパーのピンを、ペンチ等にて抜く。



④ バッテリー・ストッパーを上引き抜く。



取り付ける場合は、ピンを付けない状態で ① ②と進め ③でピンを取り付ける。