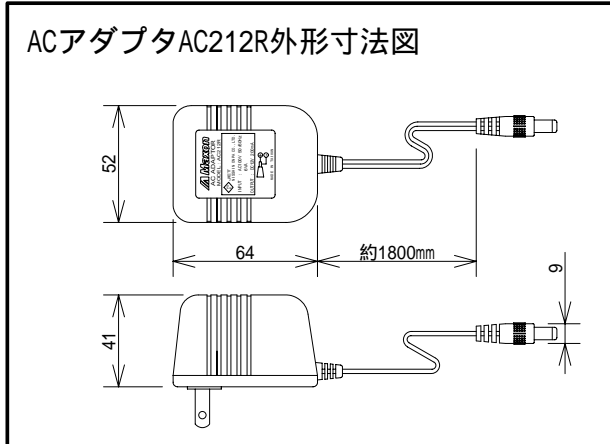
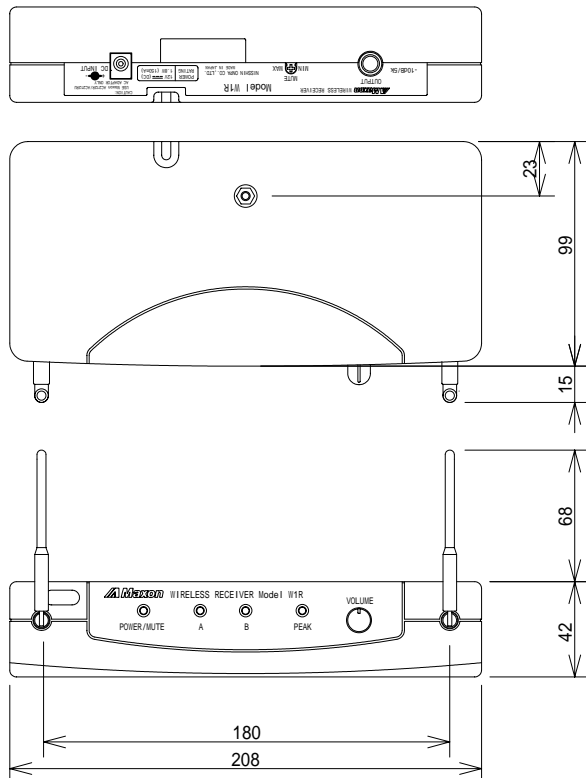


MAXON W1R 受信機仕様書

仕様

受信周波数 :	B型 (806.125MHz ~ 809.750MHz) 帯6波 (B11-B16) の指定の1波
受信電波型式 :	F3E
受信方式 :	シングル・スーパー・ヘテロダイン・ダイバーシティ方式
発振方式 :	水晶発振方式
受信アンテナ :	単一型 (1/4 ホイップアンテナ) × 2
受信感度 :	21dB μ V 入力 で S/N 60dB 以上
ダイナミックレンジ :	90dB 以上 (IHF-A補正)
残留雑音 :	-90dBm 以下 (IHF-A補正)
歪率 :	2.0% 以下 (AF 1kHz, -32dBv) (オーバーオール)
周波数特性 :	50Hz ~ 13,000Hz \pm 4dB (AF-40dBにて)
不平衡出力 :	-10dB 10k 標準 1/4インチホンジャック
動作周囲温度 :	0 ~ 50
電源 :	DC12V (AC212R 付属 ACアダプタ)
消費電流 :	150mA
寸法 :	208 (幅) × 99 (奥行) × 42 (高さ) mm (ジャック類, ノブ類, アンテナ等の突起物を除く)
重量 :	270g (本体のみ) (0dB=0.775Vrms)

外形寸法図

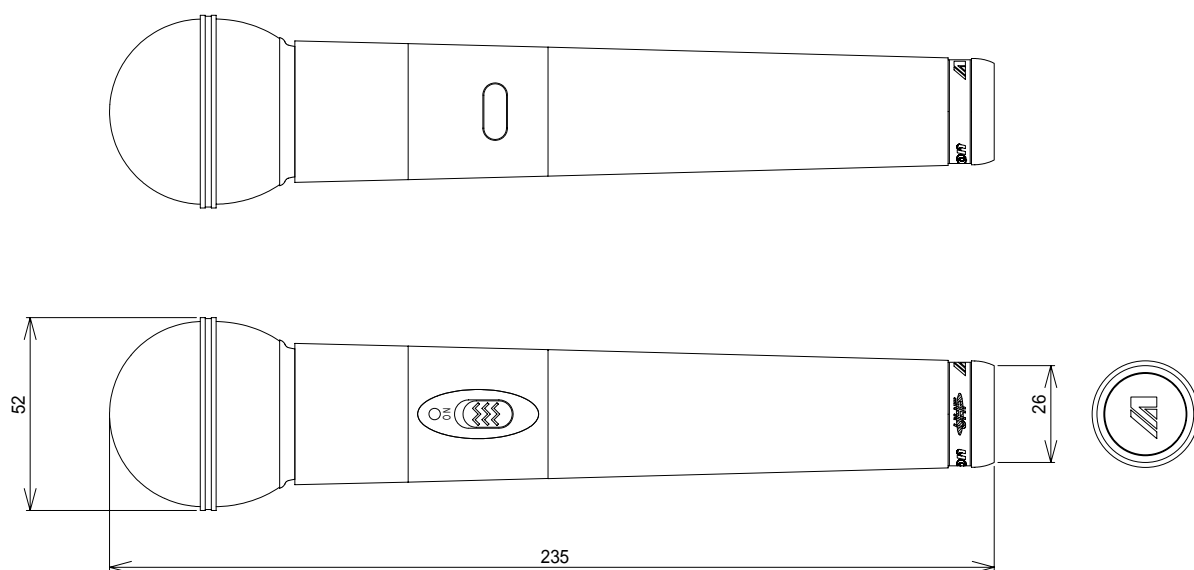


MAXON W1H/D 送信機仕様書

仕様

送信周波数 :	B型 (806.125MHz ~ 809.750MHz) 帯6波 (B11-B16) の指定の1波
送信電波型式 :	F3E
発振方式 :	水晶発振方式
変調方式 :	リアクタンス変調方式
空中線電力 :	10mW
アンテナ型式 :	内蔵1/4 単一型
使用マイクロホン :	単一指向性ダイナミックマイクロホン
消費電流 :	90mA / 3VDC時
電池寿命 :	指定単三アルカリ乾電池・25 において連続動作10時間以上 指定単三アルカリ乾電池・0 において連続動作5時間以上
使用電池 :	1.5V単三アルカリ乾電池 LR6 × 2本
動作周囲温度 :	0 ~ 50
寸法 :	52(最大径) × 235(長さ)mm
重量 :	270g(電池含む)

外形寸法図



MAXON W1H/E 送信機仕様書

仕様

送信周波数 :	B型(806.125MHz ~ 809.750MHz)帯6波(B11-B16)の指定の1波
送信電波型式 :	F3E
発振方式 :	水晶発振方式
変調方式 :	リアクタンス変調方式
空中線電力 :	10mW
アンテナ型式 :	内蔵1/4 単一型
使用マイクロホン :	全指向性コンデンサマイクロホン
消費電流 :	90mA / 3VDC時
電池寿命 :	指定単三アルカリ乾電池・25 において連続動作10時間以上 指定単三アルカリ乾電池・0 において連続動作5時間以上
使用電池 :	1.5V単三アルカリ乾電池 LR6 × 2本
動作周囲温度 :	0 ~ 50
寸法 :	52(最大径) × 205(長さ)mm
重量 :	180g(電池含む)

外形寸法図

